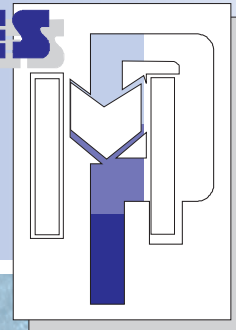
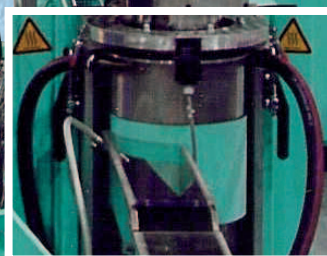


# PLASTMACHINES

## RECYCLINGTECHNIC



### ZTE-COMBI UNIT



The most  
**ADVANCED PELLETIZING TECHNOLOGY**  
in modular design

## Strand pelletizing

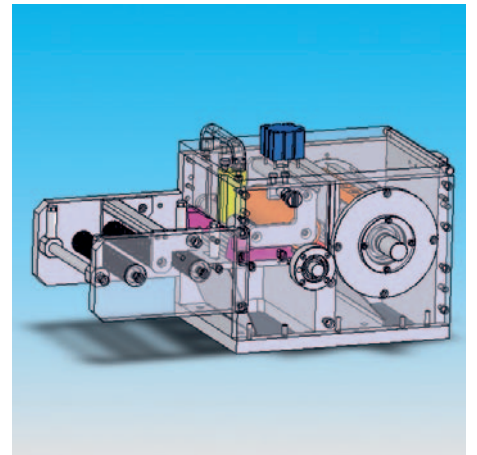
### Hot cutting system

For the reprocessing of all thermoplastic materials the right system is available at favourable costs of investment for labour and energy with a capacity up to 2 ts per hour.



Screen changers are available in all executions:

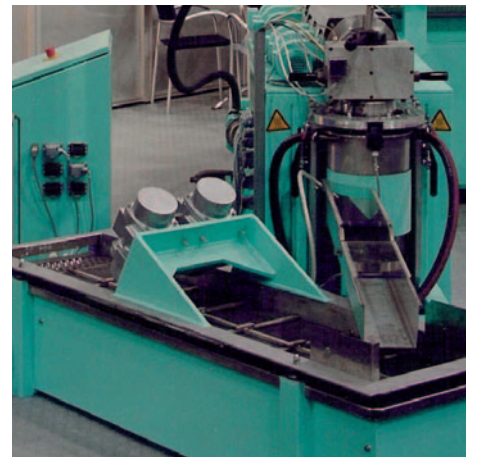
- *manual*
- *continuous*
- *hydraulic*
- *backflush*



## Stranggranulierung

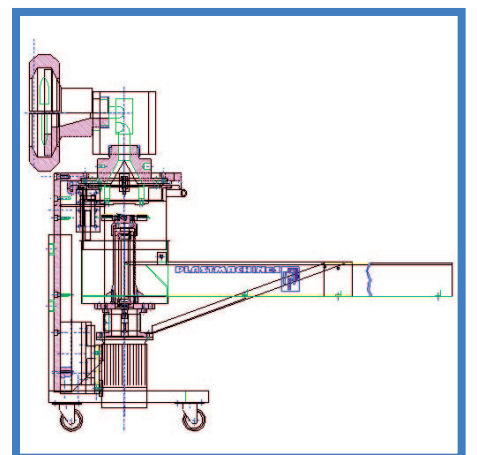
### Heissabschlagsystem

Für die Granulierung von allen thermoplastischen Kunststoffen steht das passende System unter Berücksichtigung günstigster Investitionskosten für Lohn und Energie bis zu 2 ts/h zur Verfügung.



Siebwechsler stehen in allen Ausführungen zur Verfügung:

- *Manuell*
- *Kontinuierlich*
- *Hydraulisch*
- *Rückspülsystem*



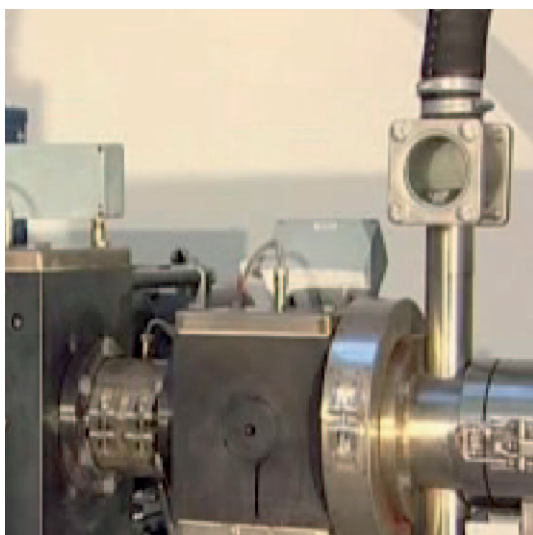
## Underwater Pelletizer UWP

The PM Underwater Pelletizing system consists of a well proven cutting unit with manual resp. automatic pressure adjustment of the cutting blades against the die-plate. Controlled operation, highest process stability and most efficient profitability are the high lights of this innovative pelletizing system. Specially at the processing of technical plastic materials this Underwater Pelletizing system is a real alternative to the also available strand- and warringing units.

Due to the special watertreatment and vibration drying system an advanced and favourable handling will be achieved.

The electronic control together with integration into the complet system control guarantees the highest productivity.

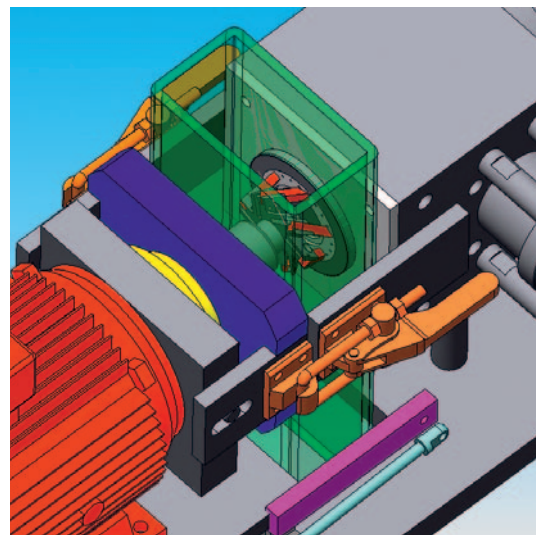
Change of colours as well as cleaning processes can be executed without interruption of the production.



## Unterwasser Granulator UWP

Das PM Unterwassergranuliersystem besteht aus einer erprobten Schneideinheit mit manueller bzw. automatischer Anpressung der Schneidmesser an die Düse. Kontrollierte Arbeitsweise, hohe Betriebssicherheit und günstige Wirtschaftlichkeit zeichnen dieses innovative Granuliersystem aus. Insbesondere bei der Verarbeitung technischer Kunststoffe stellt dieses Unterwassergranuliersystem eine echte Alternative zu den ebenfalls lieferbaren Strang- und Wasserring-Granuliersystemen dar. Insbesondere durch das spezielle Wasser-aufbereitungs- und Vibrationstrocknungssystem wird eine überlegene und wartungsfreundliche Granulierung erreicht.

Durch die elektronische Steuerung und Integration in das gesamte Steuerungssystem wird eine extreme Betriebssicherheit erreicht. Farbwechsel sowie Reinigungsvorgänge können während des Betriebes ohne Unterbrechung der Produktion durchgeführt werden.



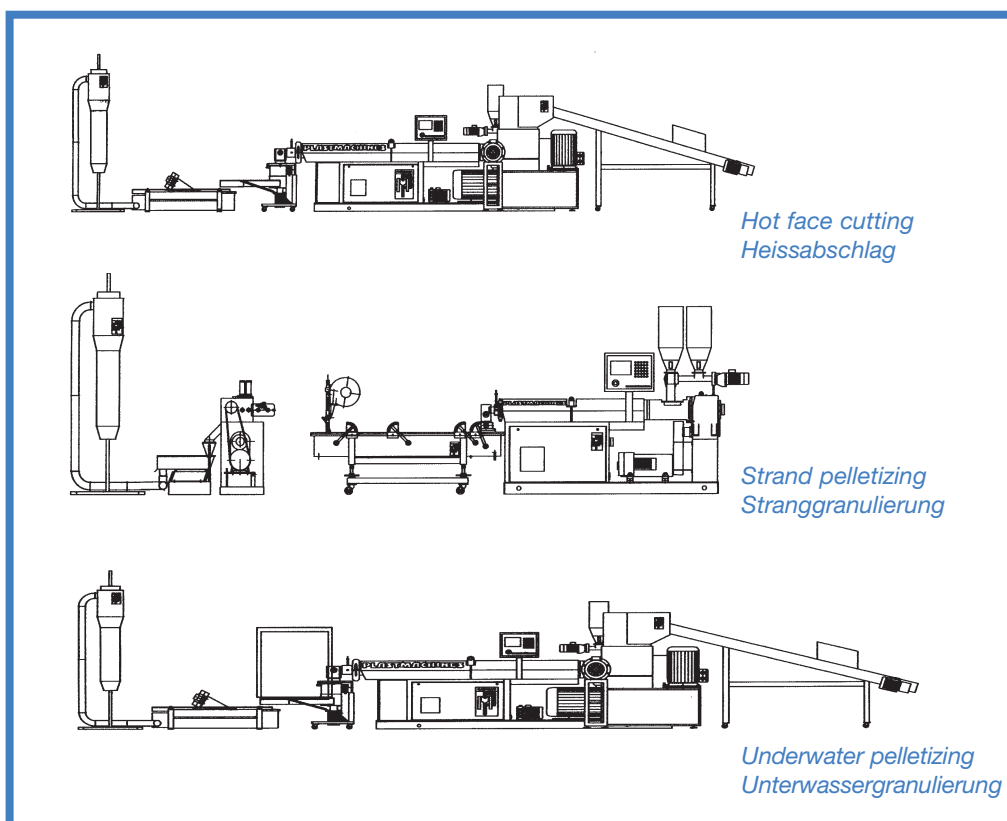
# Combination unit

# Kombinationsanlage

Type		ZT/E 60/65	ZT/E 80/85	ZT/E100/105	ZT/E120/125	ZT/E 160/165	ZT/E 200/205
Output Ausstoss	kg/h	100-200	200-350	350-600	450-800	800-1500	1000-2000
Densifier/Cutter Verdichter	kW	22/30	30/37	55/75	90/110	132/150	180/210
Intermediate screw Zwischenschnecke	kW	7,5/11	11/15	22	30	37	45
Extruder	kW	22/30	55/75	110/132	150/180	200/250	275/300
Screw diameter Schneckendurchmesser	mm	60/65	80/85	100/105	120/125	160/165	200/205
Heating zones Heizzonen		4/7	4/7	5/7	5/7	5/7	5/7
Vacuum pump Vakuum pumpe		-/+	-/+	-/+	-/+	-/+	-/+
Length of line Länge der Anlage	appr. m	10	12	16	18	22	24
Width of line Breite der Anlage	appr. m	1,5	2,0	2,5	2,8	3,0	3,5
Height of line Höhe der Anlage	appr. m	2,2	2,3	2,5	2,5	2,6	2,8

The extruder can be modified with a degassing unit (ZTE) depending on the processing material. Output is depending on material properties, contamination and moisture content. Technical changes reserved.

Der Extruder kann mit einer Entgasungseinheit (ZTE)- abhängig vom zu verarbeitendem Material - ausgerüstet werden. Ausstoß ist abhängig von Materialeigenschaften, Verschmutzung und Feuchte-Gehalt. Technische Änderungen vorbehalten.



International GmbH  
Untere Au 1  
D-82275 Emmering

Tel +49 8141 9793  
Fax +49 8141 9790  
e-mail: [plastmachines@t-online.de](mailto:plastmachines@t-online.de)  
<http://www.plastmachines.com>